

HKR Technik

GmbH

SCHWIMMBAD WÄRMEPUMPEN KATALOG 2021 Serie Edelstahl

www.hkr-technik.com





HKR-TECHNIK

FÜR IHREN POOL IMMER DIE ERSTE WAHL!

Herzlich Willkommen bei der HKR-Technik GmbH,

Ihrem Spezialisten für Schwimmbadwärmepumpen und Beheizungslösungen. Gemeinsam mit unseren Partnern, den zertifizierten Schwimmbadbauern, bieten wir Ihnen Beheizungslösungen mit energieeffizienter Technik an.

Mit der langjährigen Erfahrung unseres Teams in den Bereichen Heizungs-, Kälte- und Elektrotechnik betreuen wir unsere Kunden seit Jahren auf hohem Niveau erfolgreich, von der Beratung und Planung, bis hin zur Inbetriebnahme und Wartung unserer Wärmepumpensysteme. Wir haben unsere Wurzeln im Handwerk. Durch unsere langjährige praktische Erfahrung wissen wir worauf es ankommt.



DIE WIRTSCHAFTLICHSTE ART IHREN POOL ZU BEHEIZEN!

WÄRMEPUMPEN VON HKR-TECHNIK GMBH LASSEN SIE NICHT IN DER KÄLTE STEHEN!

Unsere Maschinen haben keine Phantasie-COP Werte von 16 oder 20, da dies in der Praxis nicht möglich ist. Wir erreichen realistische, im Betrieb gemessene Lautstärkepegel, da unsere Maschinen nicht fürs Schalllabor entwickelt wurden.

Unsere technischen Daten sind reale Werte, die im Betrieb an Anlagen ermittelt wurden, denn nur das zählt in der Praxis.

Ihr HKR Team

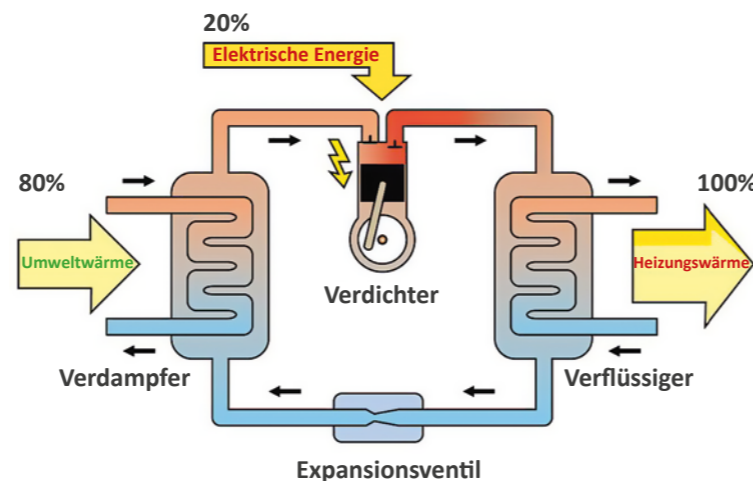
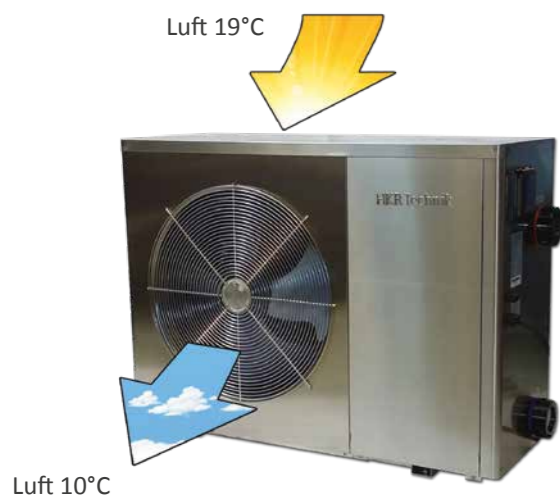
WÄRMEPUMPEN

WIE FUNKTIONIERT'S?

Eine Wärmepumpe unterliegt den Gesetzen der Thermodynamik. Durch ein einfaches Funktionsprinzip nimmt die Wärmepumpe Energie aus der Luft auf, pumpt diese Energie auf ein höheres Temperaturniveau und gibt sie an das Schwimmbecken wieder ab.

HKR Schwimmbadwärmepumpen gibt es in verschiedenen Modellreihen, für jeden Einsatzzweck das richtige Modell.

Durch die Installation einer HKR Wärmepumpe wird ein komfortabler Badespaß auch bei etwas kühleren Außentemperaturen ermöglicht, mit unserer Premium-Serie sogar 365 Tage im Jahr.



GEGENÜBERSTELLUNG

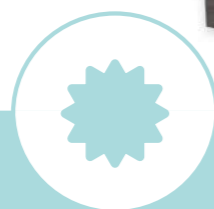
UNSERER HKR MODELLREIHEN



Modelle	HKR basic-line	HKS classic-line i	HKH high-line style horizontal	HKH high-line style S	HKR Premium Line Steeler
Einsatzgrenzen empfohlen	+5° bis +35°C	+0° bis +35°C	+0° bis +35°C	+0° bis +35°C	-25° bis +35°C
Ganzjahresbetrieb	Nein	Bedingt	Bedingt	Bedingt	Ja
Funktion Heizen/Kühlen/Auto	Ja	Ja	Ja	Ja	Heizen/Kühlen manuell
Defrost System	Ja, Kreislaufumkehr	Ja, optimierte Kreislaufumkehr	Ja, optimierte Kreislaufumkehr	Ja, optimierte Kreislaufumkehr	Ja, optimierte Kreislaufumkehr
Bedienteil	abnehmbar	abnehmbar	Im Technikraum	Im Technikraum	abnehmbar
Gehäuse	Edelstahl	Edelstahl	Aluminium pulverbeschichtet/ Lärchenholz	Stahlblech pulverbeschichtet/ Lärchenholz	Alu lackiert/ Edelstahl
Betriebsgeräusche	Leise	Sehr Leise	Sehr Leise	Sehr Leise	Leise
Modulierende Betriebsweise	Nein	Ja	Ja	Ja	Ja
Titanwärmetauscher	Ja	Ja	Ja	Ja	Ja
Geeignet für Teiche	Ja	Ja	Ja	Ja	Ja
Geeignet für Hallenbäder	Nein	Bedingt	Bedingt	Bedingt	Ja
Salzwasserelektrolyse geeignet	Ja	Ja	Ja	Ja	Ja
COP bei A19/W26	ca. 6	ca. 4 - 13	ca. 4 - 13	ca. 4 - 13	ca. 4 - 13, je nach Modulationsgrad



HKR SERIE „BASIC-LINE“, DIE BEWÄHRTE



Features

- Abnehmbares Bedienteil
- Titan Wärmetauscher 10 Jahre Gewährleistung
- Edelstahlgehäuse
- Niedriger Geräuschpegel
- Horizontale Ausblasrichtung
- Markenkompressor
- Auto Defrost System Heißgasabtauung
- Automatisches Heizen und Kühlen
- Geeignet auch für Solebecken und Teiche

Die im hochwertigen Edelstahlgehäuse integrierte, solide Technik sorgt für eine komfortable Verlängerung der Poolsaison von Frühjahr bis in den Herbst.

Eine Auswahl aus 4 HKR basic Modellen von 8-17kW deckt alle gängigen Poolgrößen ab. Die integrierte digitale Steuerung erlaubt ein vollautomatisches Heizen und Kühlen Ihres Pools.

Darüber hinaus bietet Ihnen ein im Lieferumfang enthaltenes Wandgehäuse die Möglichkeit, die Steuerung zu versetzen und so die Wärmepumpe z.B. aus Ihrem Technikraum zu bedienen.

Der optimierte Geräteaufbau in Verbindung mit speziell aufeinander abgestimmten Komponenten sorgen für einen reibungslosen Betrieb.

Im zweigeteilten Geräteinnenraum befinden sich ein Korrosionsbeständiger Titanwärmetauscher, ein Markenkompressor und leise laufende Lüfter, die durch ihr optimales Zusammenspiel für einen effizienten Betrieb sorgen. Die Elektronik ist in einer separaten, geschlossen und isolierten Box untergebracht. Eine serienmäßige Heißgasabtauung sichert Ihnen den Betrieb auch bei etwas kälteren Außentemperaturen, wie Sie gerade im Frühjahr und Herbst vorkommen.

TECHNISCHE DATEN

Modelle	HKR 90 basic	HKR 110 basic	HKR 130 basic	HKR 170 basic
Heizleistung A19/W26 °C	8,1 kW	10,5 kW	13,0 kW	16,8 kW
Heizleistung A26/W26 °C	9,0 kW	12,0 kW	15,0 kW	18,0 kW
Heizleistung A15/W26 °C	6,5 kW	9,0 kW	9,5 kW	13,0 kW
Stromaufnahme nominal	7,2 A	9,6 A	11,7 A	6,4 A
Spannungsversorgung	230 V/50 Hz	230 V/50 Hz	230 V/50 Hz	400 V/50 Hz
COP in Abhängigkeit des Betriebszustandes	ca. > 6	ca. > 6	ca. > 6	ca. > 6
Elektrische Leistungsaufnahme	1,45 kW	1,98 kW	2,45 kW	2,90 kW
Absicherung	1pol. C 16A	1pol. C 16A	1pol. C 20A	3pol. C 16A
Anschlüsse Klebeverschraubung	D 50 mm	D 50 mm	D 50 mm	D 50 mm
Lautstärkepegel 1/10mtr. Freifeld	52/38 db(A)	52/39 db(A)	54/39 db(A)	56/40 db(A)
Schalleistungspegel 1mtr. Halbkugel	60 db(A)	60 db(A)	62 db(A)	64 db(A)
Kältemittel R410A/GWP 2088/CO ² e(t)	0,8 kg/1,67	1,0 kg/2,08	1,1 kg/2,29	1,6 kg/3,34
Kompressor	Rollkolben	Rollkolben	Rollkolben	Rollkolben/Scroll
Wasserdurchsatz	3 m ³ /h	4,5 m ³ /h	5,3 m ³ /h	6 m ³ /h
Druckverlust Wärmetauscher	3,2 kPa	6 kPa	10 kPa	15 kPa
Maße ca. (LxBxH in mm)	952 x 390 x 610	952 x 390 x 610	952 x 390 x 610	1130 x 480 x 870
Gewicht	50 kg	65 kg	75 kg	98 kg
Beckengröße mit Thermoabdeckung*	bis 30 m ³ *	bis 40 m ³ *	bis 50 m ³ *	bis 60 m ³ *

*Alle Werte basieren bei einer Lufttemperatur von +19° C, bei Beckenwasser 26° C (Becken abgedeckt, Thermoabdeckung). Nutzungszeitraum ca. Mitte Mai bis Mitte September, tägliche Filterpumpenlaufzeit ca. 10 - 12 h. Bei geänderten Umgebungsbedingungen ist eine gesonderte Auslegung erforderlich, bei der Ihnen Ihr örtlicher Schwimmbadfachhändler gerne behilflich ist. Empfohlener Einsatzbereich der basic-line von +5° C bis +35° C. Achtung: Frostgefahr bei Minustemperaturen durch wasserführende Teile.

HKS SERIE „CLASSIC-LINE i“, DIE FLÜSTERLEISE



Features

- Abnehmbares Bedienteil
- Titan Wärmetauscher 10 Jahre Gewährleistung
- Hochwertiges Edelstahlgehäuse
- Sensor und Druckgesteuerter Kältekreis, effektive Heißgasabtauung
- Extrem niedriger Geräuschpegel 22 - 36 dB(A)
- Modulierende Betriebsweise, dadurch hoher COP
- Markenkompressor vollinvertergeregelt
- Automatisches Heizen und Kühlen
- Die 3 Jahreszeitenwärmepumpe
- Geeignet auch für Solebecken und Teiche

Bei der Weiterentwicklung unserer „classic line i“ Serie lag der Fokus auf Geräuschminimierung und Energieeffizienz. Dadurch ist eine der leisesten Wärmepumpen am Markt entstanden, die im Teillastbetrieb eine Geräuschemission von nur 22-36 db(A) erzeugt.

Als 3-Jahreszeiten-Wärmepumpe konzipiert, moduliert die Maschine je nach Wärmeanforderung in verschiedenen Leistungsbereichen.

So erreichen die „classic-line i“ Wärmepumpen einen hohen COP-Wert im Teillastbetrieb und eine angenehm geringe Geräuschentwicklung. Sollte es im Betrieb dennoch zu einem Lautstärkeproblem kommen, so bieten die „classic-line i“ Modelle bis zur Leistungsgröße 180, die Möglichkeit, nachträglich die Leistung und somit die Lautstärke vor Ort zu regulieren.

Das „classic line i“ Produktprogramm umfasst 6 Leistungsgrößen von 11 bis 30 kW. Die leistungsgeregelte Betriebsweise und eine serienmäßige Heißgasabtauung, die gegenüber anderen Systemen druck- und temperaturgesteuert arbeitet, sorgt für einen sicheren Einsatz auch bei etwas kälteren Außentemperaturen.

Die integrierte digitale Steuerung erlaubt eine Kombination mit anderen Energiequellen und ermöglicht ein vollautomatisches Heizen bzw. Kühlen Ihres Pools. Über ein serienmäßig abnehmbares Bedienteil lässt sich die Steuerung auch von Ihrem Technikraum aus bedienen.

Das Zusammenschalten mehrerer „classic line i“ Modelle in einer Kaskade ist möglich um damit auch sehr große Poolanlagen zu beheizen.



TECHNISCHE DATEN

Modelle horizontal HKS i classic inverter	HKS 110 i classic inverter	HKS 140 i classic inverter	HKS 180 i classic inverter 230 V	HKS 180 i classic inverter 400 V	HKS 230 i classic inverter 400 V	HKS 300 i classic inverter 400 V
Heizleistung A19/W26 °C A26/W26 °C A15/W26 °C A10/W26 °C	2,3 -11,0 kW 2,3 -12,5 kW 2,3 -10,0 kW 2,3 - 8,0 kW	3,8 -14,0 kW 3,8 -17,0 kW 3,8 -12,8 kW 3,8 -10,7 kW	4,6 - 18,0 kW 4,6 - 20,0 kW 4,6 - 15,5 kW 4,6 - 14,5 kW	4,6 - 18,0 kW 4,6 - 20,0 kW 4,6 - 15,5 kW 4,6 - 14,5 kW	5,7 - 23,0 kW 5,7 - 29,0 kW 5,7 - 20,0 kW 5,7 - 16,0 kW	6,8 - 30,0 kW 6,8 - 36,0 kW 6,8 - 24,0 kW 6,8 - 19,0 kW
Stromaufnahme nominal	9,5 A	9,6 A	17 A	4,4 A	7,9 A	9,5 A
Spannungsversorgung	230 V/50 Hz	230 V/50 Hz	230 V/50 Hz	400 V/50 Hz	400 V/50 Hz	400 V/50 Hz
COP in Abhängigkeit des Betriebszustandes	ca. > 4 - 13	ca. > 4 - 13	ca. > 4 - 13	ca. > 4 - 13	ca. > 4 - 13	ca. > 4 - 13
Elektrische Leistungsaufnahme	0,21 - 2,12 kW	0,3 - 3,02 kW	0,37 - 3,94 kW	0,6 - 3,94 kW	1,0 - 4,0 kW	1,6 - 5,3 kW
Absicherung	1pol. C 16A	1pol. C 16A	1pol. C 20A	3pol. C 16A	3pol. C 16A	3pol. C 16A
Anschlüsse Klebeverschraubung	D 50 mm	D 50 mm	D 50 mm	D 50 mm	D 50 mm	D 50 mm
Lautstärkepegel 1mtr. Lautstärkepegel 10mtr. ca. db(A)	52 Voll / 32 Teil 32 Voll / 22 Teil	53 Voll / 33 Teil 33 Voll / 24 Teil	56 Voll / 36 Teil 36 Voll / 25 Teil	56 Voll / 36 Teil 36 Voll / 25 Teil	58 Voll / 39 Teil 36 Voll / 27 Teil	58 Voll / 39 Teil 36 Voll / 27 Teil
Schalleistungspegel 1mtr. Halbkugel Vollast/Teillast	60/40 db(A)	60/41 db(A)	64/44 db(A)	64/44 db(A)	66/47 db(A)	66/47 db(A)
Kältemittel R410A/GWP 2088/CO ² e(t)	0,7 kg/1,45	1,1 kg/2,29	1,2 kg/2,5	1,2 kg/2,5	2,0 kg/1,17	2,95 kg/6,15
Kompressor	Rollkolben	Rollkolben	Rollkolben	Rollkolben/ Scroll	Rollkolben/ Scroll	Rollkolben/ Scroll
Wasserdurchsatz	4,2 m ³ /h	5,3 m ³ /h	6,6 m ³ /h	6,6 m ³ /h	8 m ³ /h	10 m ³ /h
Druckverlust Wärmetauscher	4,2 kPa	5 kPa	6 kPa	6 kPa	8 kPa	11 kPa
Maße (LxBxH in mm)	1000 x 415 x 770	1100 x 450 x 860	1100 x 450 x 860	1100 x 450 x 860	1100 x 420 x 960	1160 x 540 x 960
Gewicht	70 kg	86 kg	87 kg	90 kg	113 kg	115 kg
Beckengröße mit Thermoabdeckung*	bis 40 m ³ *	bis 50 m ³ *	bis 60 m ³ *	bis 60 m ³ *	bis 80 m ³ *	bis 100 m ³ *

*Alle Werte basieren bei einer Lufttemperatur von +19° C, bei Beckenwasser 26° C (Becken abgedeckt, Thermoabdeckung). Nutzungszeitraum ca. Mitte Mai bis Mitte September, tägliche Filterpumpenlaufzeit ca. 10 - 12 h. Bei geänderten Umgebungsbedingungen ist eine gesonderte Auslegung erforderlich, bei der Ihnen Ihr örtlicher Schwimmbadfachhändler gerne behilflich ist. Empfohlener Einsatzbereich der classic-line von 0° C bis +35° C. Achtung: Frostgefahr bei Minustemperaturen durch wasserführende Teile.

HKS SERIE „CLASSIC-LINE i vs“



Features

- Abnehmbares Bedienteil
- Titan Wärmetauscher 10 Jahre Gewährleistung
- Hochwertiges Edelstahlgehäuse
- Sensor und Druckgesteuerter Kältekreis, effektive Heißgasabtauung
- Extrem niedriger Geräuschpegel 22 - 36 dB(A)
- Modulierende Betriebsweise, dadurch hoher COP
- Markenkompressor vollinvertergeregelt
- Automatisches Heizen und Kühlen
- Die 3 Jahreszeitenwärmepumpe
- Geeignet auch für Solebecken und Teiche

Bei der Weiterentwicklung unserer „classic line i“ Serie lag der Fokus auf Geräuschminimierung und Energieeffizienz. Dadurch ist eine der leisesten Wärmepumpen am Markt entstanden, die im Teillastbetrieb eine Geräuschemission von nur 26-36 db(A) erzeugt.

Als 3-Jahreszeiten-Wärmepumpe konzipiert, moduliert die Maschine je nach Wärmeanforderung in verschiedenen Leistungsbereichen.

So erreichen die „classic-line i vs“ Wärmepumpen einen hohen COP-Wert im Teillastbetrieb und eine angenehm geringe Geräuscentwicklung. Sollte es im Betrieb dennoch zu einem Lautstärkeproblem kommen, so bieten die „classic-line i vs“ Modelle bis zur Leistungsgröße 330, die Möglichkeit, nachträglich die Leistung und somit die Lautstärke vor Ort zu regulieren.

Das „classic line i vs“ Produktprogramm umfasst 6 Leistungsgrößen von 14 bis 30 kW. Die leistungsgeregelte Betriebsweise und eine serienmäßige Heißgasabtauung, die gegenüber anderen Systemen druck- und temperaturgesteuert arbeitet, sorgt für einen sicheren Einsatz auch bei etwas kälteren Außentemperaturen.

Die integrierte digitale Steuerung erlaubt eine Kombination mit anderen Energiequellen und ermöglicht ein vollautomatisches Heizen bzw. Kühlen Ihres Pools. Über ein serienmäßig abnehmbares Bedienteil lässt sich die Steuerung auch von Ihrem Technikraum aus bedienen.

Das Zusammenschalten mehrerer „classic line i vs“ Modelle in einer Kaskade ist möglich um damit auch sehr große Poolanlagen zu beheizen.



TECHNISCHE DATEN

Modelle vertikal HKS i vs classic inverter	HKS 140 i vs classic inverter	HKS 180 i vs classic inverter	HKS 180 i vs classic inverter 400 V	HKS 230 i vs classic inverter 400 V	HKS 300 i vs classic inverter 400 V	HKS 330 i vs classic inverter 400 V
Heizleistung A19/W26 °C A26/W26 °C A15/W26 °C A10/W26 °C	3,8 - 14,0 kW 3,8 - 17,0 kW 3,8 - 12,8 kW 3,8 - 10,7 kW	4,6 - 18,0 kW 4,6 - 20,0 kW 4,6 - 15,5 kW 4,6 - 14,5 kW	4,6 - 18,0 kW 4,6 - 20,0 kW 4,6 - 15,5 kW 4,6 - 14,5 kW	5,7 - 21,5 kW 5,7 - 25,0 kW 5,7 - 19,0 kW 5,7 - 17,0 kW	6,8 - 26,5 kW 6,8 - 30,0 kW 6,8 - 25,0 kW 6,8 - 21,0 kW	6,8 - 30,0 kW 6,8 - 35,0 kW 6,8 - 28,0 kW 6,8 - 26,0 kW
Stromaufnahme nominal	13,0 A	17,0 A	4,4 A	6,7 A	8,0 A	9,95 A
Spannungsversorgung	230 V/50 Hz	230 V/50 Hz	400 V/50 Hz	400 V/50 Hz	400 V/50 Hz	400 V/50 Hz
COP in Abhängigkeit des Betriebszustandes	ca. > 4 - 13	ca. > 4 - 13	ca. > 4 - 13	ca. > 4 - 13	ca. > 4 - 13	ca. > 4 - 13
Elektrische Leistungsaufnahme	0,3 - 2,98 kW	0,37 - 3,94 kW	0,6 - 3,94 kW	1,0 - 4,65 kW	1,6 - 5,6 kW	1,6 - 6,9 kW
Absicherung	1pol. C 16A	1pol. C 20A	3pol. C 16A	3pol. C 16A	3pol. C 16A	3pol. C 16A
Anschlüsse Klebeverschraubung	D 50 mm	D 50 mm	D 50 mm	D 50 mm	D 50 mm	D 50 mm
Lautstärkepegel 1mtr. Lautstärkepegel 10mtr. ca. db(A)	56 Voll / 32 Teil 38 Voll / 26 Teil	58 Voll / 48 Teil 38 Voll / 28 Teil	58 Voll / 48 Teil 38 Voll / 28 Teil	58 Voll / 50 Teil 40 Voll / 30 Teil	61 Voll / 55 Teil 45 Voll / 35 Teil	61 Voll / 55 Teil 45 Voll / 35 Teil
Schalleistungspegel 1mtr. Halbkugel Vollast/Teillast	61/41 db(A)	64/44 db(A)	64/44 db(A)	66/47 db(A)	66/47 db(A)	66/47 db(A)
Kältemittel R410A/GWP 2088/CO ² e(t)	1,1 kg/2,29	1,2 kg/2,50	1,2 kg/2,50	2,0 kg/4,17	2,95 kg/6,15	2,95 kg/6,15
Kompressor	Rollkolben	Rollkolben	Rollkolben/ Scroll	Rollkolben/ Scroll	Rollkolben/ Scroll	Rollkolben/ Scroll
Wasserdurchsatz	5,3 m ³ /h	6,6 m ³ /h	6,6 m ³ /h	8,0 m ³ /h	10,0 m ³ /h	10,0 m ³ /h
Druckverlust Wärmetauscher	5,0 kPa	6,0 kPa	6,0 kPa	11,0 kPa	20,0 kPa	20,0 kPa
Maße (LxBxH in mm)	730 x 835 x 865	770 x 990 x 970	770 x 990 x 970	770 x 990 x 970	920 x 960 x 1020	920 x 960 x 1020
Gewicht	95 kg	97 kg	100 kg	130 kg	132 kg	135 kg
Beckengröße mit Thermoabdeckung*	bis 50 m ³ *	bis 60 m ³ *	bis 60 m ³ *	bis 80 m ³ *	bis 90 m ³ *	bis 110 m ³ *

*Alle Werte basieren bei einer Lufttemperatur von +19° C, bei Beckenwasser 26° C (Becken abgedeckt, Thermoabdeckung). Nutzungszeitraum ca. Mitte Mai bis Mitte September, tägliche Filterpumpenlaufzeit ca. 10 - 12 h. Bei geänderten Umgebungsbedingungen ist eine gesonderte Auslegung erforderlich, bei der Ihnen Ihr örtlicher Schwimmbadfachhändler gerne behilflich ist. Empfohlener Einsatzbereich der classic-line von 0° C bis +35° C. Achtung: Frostgefahr bei Minustemperaturen durch wasserführende Teile.

HKH SERIE
„HIGH-LINE STYLE“,
DIE EDLE
„MADE IN GERMANY“



Features

- Comfort Bedienteil zur Montage im Technikraum
- Titan Wärmetauscher 10 Jahre Gewährleistung
- Puristisches Erscheinungsbild mit pulverbeschichtetem Aluminiumgehäuse
- Sensor und Druckgesteuerter Kältekreis, effektive Heißgasabtauung
- Extrem niedriger Geräuschpegel durch verstärkte Gehäuseisolation
- Horizontale Luftführung
- Verdeckte Leitungsanschlüsse aus dem Boden
- Modulierende Betriebsweise, dadurch hoher COP
- Markenkompressor vollinvertergeregt
- Automatisches Heizen und Kühlen
- Die 3 Jahreszeitenwärmepumpe
- Geeignet auch für Solebecken und Teiche

Sie wollen ein neuartiges, optisch ansprechendes Wärmepumpensystem!

Bei der HKH Style treten die auf ein Minimum reduzierten Luftgeräusche konventionell horizontal aus. Bei der Entwicklung war es unser Anspruch, eine größtmögliche Lärmreduktion in Verbindung mit Design, höchster Effizienz und Funktionalität zu schaffen.

Ermöglicht wird der sehr leise Betrieb durch eine optimiert verstärkte Gehäuseisolation in Verbindung mit gesteuerter Ventilator-technik und Inverterkompressor. Gleichzeitig lässt sich die HKH „STYLE“ durch elegantes Außendesign

perfekt in Ihr Wohnumfeld integrieren und wird somit ein Teil Ihres Lebensraumes. Das pulverbeschichtete, massive Aluminiumgehäuse (ähnlich RAL 7016) mit Lärchenholzdesign schafft Ihnen den nötigen Freiraum bei der Gartengestaltung. Alle technischen Anschlüsse werden unsichtbar aus dem Boden in die Maschine geführt, so dass das puristische Erscheinungsbild nicht unterbrochen wird.

Bei dieser Maschine besteht optional auch die Möglichkeit, die Anschlüsse von der Rückseite aus herzustellen.



TECHNISCHE DATEN

Modelle horizontal High-Line Style Inverter	High-Line Style 140 i Inverter 230V	High-Line Style 180 i Inverter 400V	High-Line Style 300 i Inverter 400V
Heizleistung A19/W26 °C A26/W26 °C A15/W26 °C A10/W26 °C	3,8 - 14,0 kW 3,8 - 17,0 kW 3,8 - 12,8 kW 3,8 - 10,7 kW	4,6 - 18,0 kW 4,6 - 20,0 kW 4,6 - 15,5 kW 4,6 - 14,5 kW	6,8 - 30,0 kW 6,8 - 36,0 kW 6,8 - 24,0 kW 6,8 - 19,0 kW
Stromaufnahme nominal	9,6 A	4,4 A	9,5 A
Spannungsversorgung	230 V/50 Hz	400 V/50 Hz	400 V/50 Hz
COP in Abhängigkeit des Betriebszustandes	ca. > 4 - 13	ca. > 4 - 13	ca. > 4 - 13
Elektrische Leistungsaufnahme	0,3 - 3,02 kW	0,6 - 3,94 kW	1,6 - 5,3 kW
Absicherung	1pol. C 16A	3pol. C 16A	3pol. C 16A
Anschlüsse Klebeverschraubung	D 50 mm	D 50 mm	D 50 mm
Lautstärkepegel 1mtr. Lautstärkepegel 10mtr. ca. db(A)	52 Voll / 32 Teil 32 Voll / 23 Teil	55 Voll / 34 Teil 35 Voll / 24 Teil	57 Voll / 38 Teil 36 Voll / 27 Teil
Schalleistungspegel 1mtr. Halbkugel Vollast/Teillast	61/41 db(A)	66/47 db(A)	66/47 db(A)
Kältemittel R410A/GWP 2088/CO ² e(t)	1,1 kg/2,29	1,2 kg/2,50	2,95 kg/6,15
Kompressor	Rollkolben	Rollkolben/Scroll	Rollkolben/Scroll
Wasserdurchsatz	5,3 m ³ /h	6,6 m ³ /h	10 m ³ /h
Druckverlust Wärmetauscher	5 kPa	6 kPa	11 kPa
Maße (LxBxH in mm)	1240 x 760 x 1000	1240 x 760 x 1000	1330 x 805 x 1080
Gewicht	132 kg	133 kg	180 kg
Beckengröße mit Thermoabdeckung*	bis 50 m ³ *	bis 60 m ³ *	bis 100 m ³ *

*Alle Werte basieren bei einer Lufttemperatur von +19° C, bei Beckenwasser 26° C (Becken abgedeckt, Thermoabdeckung). Nutzungszeitraum ca. Mitte Mai bis Mitte September, tägliche Filterpumpenlaufzeit ca. 10 - 12 h. Bei geänderten Umgebungsbedingungen ist eine gesonderte Auslegung erforderlich, bei der Ihnen Ihr örtlicher Schwimmbadfachhändler gerne behilflich ist. Empfohlener Einsatzbereich der classic-line von 0° C bis +35° C. Achtung: Frostgefahr bei Minustemperaturen durch wasserführende Teile.

HKH SERIE „HIGH-LINE STYLE S“, DIE EDLE „MADE IN GERMANY“



Features

- Comfort Bedienteil zur Montage im Technikraum
- Titan Wärmetauscher 10 Jahre Gewährleistung
- Puristisches Erscheinungsbild mit pulverbeschichtetem Stahlblechgehäuse
- Sensor und Druckgesteuerter Kältekreis, effektive Heißgasabtauung
- Extrem niedriger Geräuschpegel durch große Wärmetauscherflächen
- Seitliche Luftführung
- Verdeckte Leitungsanschlüsse aus dem Boden
- Modulierende Betriebsweise, dadurch hoher COP
- Markenkompressor vollinvertergeregelt
- Automatisches Heizen und Kühlen
- Die 3 Jahreszeitenwärmepumpe
- Geeignet auch für Solebecken und Teiche

Sie wollen ein neuartiges, optisch ansprechendes Wärmepumpensystem!

Bei der HKH Style S war es unser Anspruch, eine größtmögliche Lärmreduktion in Verbindung mit Design, höchster Effizienz und Funktionalität zu schaffen.

Bei der HKH Style S treten die auf ein Minimum reduzierten Luftgeräusche zu beiden Seiten aus.

Ermöglicht wird der Flüsterbetrieb durch überdimensional große Wärmetauscherflächen in Verbindung mit gesteuerter Ventilator-technik und Inverterkompressor. Gleichzeitig lässt sich die HKH „STYLE S“ durch elegantes

Außendesign perfekt in Ihr Wohnumfeld integrieren und wird somit ein Teil Ihres Lebensraumes. Das pulverbeschichtete, massive Stahlblechgehäuse (ähnlich RAL 7016) mit Lärchenholzdesign schafft Ihnen den nötigen Freiraum bei der Gartengestaltung. Alle technischen Anschlüsse werden unsichtbar aus dem Boden in die Maschine geführt, so dass das puristische Erscheinungsbild nicht unterbrochen wird.



TECHNISCHE DATEN

Modelle High-Line Style S Inverter	High-Line Style S 180 i Inverter 400V
Heizleistung A19/W26 °C A26/W26 °C A15/W26 °C A10/W26 °C	5,5 - 18,0 kW 6,3 - 20,5 kW 4,6 - 16,0 kW 3,65 - 14,5 kW
Stromaufnahme nominal	5,6 A
Spannungsversorgung	400 V/50 Hz
COP in Abhängigkeit des Betriebszustandes	ca. > 4 -14
Elektrische Leistungsaufnahme	0,4 - 4,3 kW
Absicherung	3pol. C 16A
Anschlüsse Klebeverschraubung	D 50 mm
Lautstärkepegel 1mtr. Lautstärkepegel 10mtr. ca. db(A)	50 Voll / 31 Teil 32 Voll / 23 Teil
Schallleistungspegel 1mtr. Halbkugel Vollast/Teillast	64/44 db(A)
Kältemittel R32A/GWP 675/CO ₂ e(t)	1,3 kg/0,87
Kompressor	Rollkolben
Wasserdurchsatz	6,8 m ³ /h
Druckverlust Wärmetauscher	6 kPa
Maße (LxBxH in mm)	860 x 860 x 1240
Gewicht	190 kg
Beckengröße mit Thermoabdeckung*	bis 60 m ³ *

*Alle Werte basieren bei einer Lufttemperatur von +19° C, bei Beckenwasser 26° C (Becken abgedeckt, Thermoabdeckung). Nutzungszeitraum ca. Mitte Mai bis Mitte September, tägliche Filterpumpenlaufzeit ca. 10 - 12 h. Bei geänderten Umgebungsbedingungen ist eine gesonderte Auslegung erforderlich, bei der Ihnen Ihr örtlicher Schwimmbadfachhändler gerne behilflich ist. Empfohlener Einsatzbereich der classic-line von 0° C bis +35° C. Achtung: Frostgefahr bei Minustemperaturen durch wasserführende Teile.



STEELER-SERIE „PREMIUM-LINE“



Features

- Ganzjahresbetrieb bis -25° C
- Zweigeteiltes System, im Aussenbereich
- **Nicht wasserführend, dadurch keine Frostgefahr**
- **Keine Einwinterung des Beckens notwendig**
- Auch für Hallenbäder einsetzbar
- Spezieller Titanwärmetauscher
- Intelligente Steuerung
- Leistungsgeregelt, dadurch konstante Heizleistung über den gesamten Einsatzbereich
- Hauseigener Montage- und Inbetriebnahmeservice
- Geeignet auch für Solebecken



Abb.: Steeler 45 + 65
Steeler 90 + 130 jeweils 2 Geräte

Seit dem Jahr 2000 beschäftigen wir uns mit der Invertertechnologie bei Wärmepumpen. 2010 entwickelten und installierten wir die Steeler-Serie. Zahlreiche zufriedene Privatkunden und Hotelbetreiber in ganz Europa bestätigen uns, dass nur der Steeler einen effizienten Badebetrieb an 365 Tagen im Jahr möglich macht.

Der Steeler ist die erste wirkliche Ganzjahreswärmepumpe, die ohne jegliche Zusatzheizung ein Beheizen von Schwimmbädern bis zu einer Außentemperatur von -25° C ermöglicht. Dieses neuartige, leistungsgeregelte mit patentierter Kältetechnik aufgebaute System bietet Ihnen das ganze Jahr über volle Heizleistung ohne den sonst wie bei herkömmlichen Wärmepumpen fallenden Leistungsverlust bei kalten Temperaturen. Im Winter fährt das System automatisch die Leistung auf das erforderliche Niveau hoch und im Sommer, wenn weniger Heizleistung benötigt wird, regelt das System ab. Im Gegensatz zu den derzeit für den Winterbetrieb angebotenen überdimensionierten Systeme, oder wie fälschlicherweise die sog. Invertergeräte, die lediglich die Leistung erhöhen oder reduzieren ohne dabei die physikalischen Gesichtspunkte der Kältetechnik zu berücksichtigen.

Heizen Sie mit den Steeler Geräten kosteneffizient mit einem sich selbst regulierenden Ganzjahressystem, das diesen Namen verdient.

Ein weiterer Vorteil dieses innovativen Produktes ist die Zweiteilung des Systems. Ihre Anlage (Wärmeerzeugung) steht weiter im Garten, während die Hydraulikbox mit der Technik im frostsicheren Innenraum untergebracht wird. Das Außengerät kann von Ihnen bis zu einer Entfernung von 70 m völlig unabhängig platziert werden. Diese einzigartige Flexibilität schafft Spielraum und neue Möglichkeiten bei der Planung Ihrer Wellnessoase. Das Leeren der wasserführenden Leitungen im tiefen Winter entfällt somit, da dieses System im Aussenbereich nicht wasserführend ist. Frostschäden im Fall von Stromausfällen oder sonstigen Störungen, wie sie bei „starren“ Systemen vorkommen, werden durch die Steeler Technologie wirkungsvoll vermieden. Steeler Ganzjahreswärmepumpen gibt es derzeit in 4 Leistungsgrößen bis 45 m³, bis 65 m³, bis 90 m³ und bis 130 m³ Beckengröße. Diese 4 Größen decken fast alle geforderten Anwendungen ab. Für größere Objekte lassen sich mehrere Steeler zu einer Kaskadenlösung zusammenführen. Ein weiterer Vorteil unseres Premiumproduktes liegt darin, dass es bereits in der Standardausführung sowohl Heizen als auch Kühlen kann.

TECHNISCHE DATEN

Modelle	Steeler 45	Steeler 65	Steeler 90	Steeler 130
Heizleistung A-15/W26	ca. 11 kW	ca. 14 kW	ca. 23 kW	ca. 28 kW
Kühlleistung	ca. 10 kW	ca. 12 kW	ca. 22 kW	ca. 26 kW
Stromaufnahme	ca. 3,6 - 11,5 A	ca. 4 - 14 A	ca. 9,6 - 24 A	ca. 10 - 28 A
Leistungsaufnahme	2,5 - 7 kW	3 - 9 kW	4 - 12 kW	5 - 18 kW
Absicherung	1xC16A 3pol.	1xC16A 3pol.	2xC16A 3pol.	2xC16A 3pol.
Wärmetauscher	Titan/PVC	Titan/PVC	Titan/PVC	Titan/PVC
COP Voll-/Teillast	ca. 4 - 13	ca. 4 - 13	ca. 4 - 13	ca. 4 - 13
Wasserdurchsatz	mind. 4 m ³	mind. 5 m ³	mind. 8 m ³	mind. 10 m ³
Lautstärkepegel bei Teil-/Volllast in 10mtr.	35/52 dba im Freifeld	35/52 dba im Freifeld	34/55 dba im Freifeld	34/55 dba im Freifeld
Kältemittel R410A/GWP 2088/CO ² e(t)	5,5kg/11,48	5,5kg/11,48	11kg/22,96	11kg/22,96
Nettogewicht Aussen/Innengerät	135 kg/50 kg	140 kg/50 kg	2x 135 kg/2x 50 kg	2x 145 kg/2x 50 kg
Notwendiges Technikraumvolumen ohne Zwangsbelüftung	13m ³	13m ³	26m ³	26m ³
Maße Aussengerät (LxBxH in mm)	960 x 340 x 1.400	960 x 340 x 1.400	2x 960 x 340 x 1.400	2x 960 x 340 x 1.400
Maße Innengerät (LxBxH in mm)	400 x 400 x 930	400 x 400 x 930	2x 400 x 400 x 930	2x 400 x 400 x 930
Beckengröße mit Thermoabdeckung*	25 - 45 m ³ *	45 - 65 m ³ *	65 - 90 m ³ *	75 - 130 m ³ *

*Alle Werte basieren auf einer Lufttemperatur von -15° C bis +35° C bei einer Beckenwassertemperatur von 26° C (Becken abgedeckt, Thermoabdeckung). Garantiertes Einsatzbereich von -25° C bis +35° C. Empfohlener Einsatzbereich: Ganzjährig. Filterpumpenlaufzeit in den Wintermonaten: 24h.

BITTE BEACHTEN SIE: Keine Inbetriebnahme in den Wintermonaten Dez. - Feb. möglich!

Ihr Fachhändler:



www.hkr-technik.com