

SMK – Kreiselpumpen

selbstansaugend



SMK – das Multitalent: Schlankes Design, selbstansaugend, sparsamer Verbrauch, perfekter Wirkungsgrad!

SMK-Drive:
Frequenzumrichter
Energieeffizienzklasse E3!



Förderleistung:
55m³/h – 17mWs!

Die neue selbstansaugende Kreiselpumpe SMK mit ihrem strömungsoptimierten Gehäuse aus Hochleistungskunststoff ist die wirtschaftliche Antwort auf steigende Energiepreise in der Industrie- und Verfahrenstechnik. Dieses Multitalent wird überall dort eingesetzt, wo größtmögliche Effizienz und maximale Leistung bei gleichzeitiger Selbstansaugfähigkeit gefragt ist.

Die SMK fördert Flüssigkeits-Gasgemische bis zu einem Luftanteil von 15%. Damit ist die

SMK bis zu 3m selbstansaugend, arbeitet im Schlürfbetrieb und kann problemlos oberhalb des Fluidniveaus installiert werden. Ein hoher hydraulischer Wirkungsgrad und eine offene Laufrad-Geometrie ermöglichen den Transport von Feststoffen bis 10 mm Größe.

- korrosionsbeständiges Gehäuse
- geringes Gewicht, kompakte Bauweise, einfache Montage
- niedriger Geräuschpegel – schwingungsdämpfender Pumpenfuß

- Version mit Safe and Protect System PumpControl G3 gegen Trockenlauf der Gleitringdichtung
- geeignet für den Betrieb externer Frequenzumrichter
- Version SMK-Drive mit integriertem Frequenzumrichter für regelbare Drehzahl

Ihre Anwendung findet diese Pumpe aufgrund ihrer robusten Bauart für Badewasser nach DIN 19643 in öffentlichen Bädern.

ch,

Strömungsoptimiertes Gehäuse aus Hochleistungskunststoff – korrosionsfest!

Selbstansaugend – Installation auch oberhalb des Fluidniveaus!

SMK-Drive:
Variateur de fréquence
Classe d'efficacité énergétique IE3 !

Débit : 55 m³/h – 1,7 bar !

Corps à écoulement optimisé en matière plastique hautes performances – résistant à la corrosion

Auto-amorçante – installation possible aussi au-dessus du niveau du fluide !

SMK-Drive:
Frequency converter
Energy efficiency class IE3!

Capacity: 55m³/h – 1,7 bar!

Flow optimized pump casing made of high-performance synthetic fibre!

Corrosion proof self priming – installation also above fluid level!

SMK – la pompe aux multiples talents :
Design svelte, faible consommation, rendement parfait !

Avec son corps aux caractéristiques d'écoulement optimisées et en matière plastique hautes performances, la nouvelle pompe centrifuge auto-amorçante SMK constitue la réponse économique aux augmentations du prix de l'énergie au sein du génie industriel et du génie des procédés. Cette pompe aux multiples talents s'emploie partout où il importe d'avoir la meilleure efficacité possible et une puissance maximale tout en disposant de la possibilité d'auto-amorçage.

La SMK véhicule des mélanges liquide/gaz comportant jusqu'à 15% d'air. Avec cela, la SMK est auto-amorçante jusqu'à 3 m, elle fonctionne en mode aspiration et s'installe sans problème au-dessus du niveau du fluide. Son rendement hydraulique élevé et la géométrie ouverte de sa roue autorisent le transport de particules solides d'une taille de jusqu'à 10 mm.

- corps de pompe résistant à la corrosion
- poids restreint, construction compacte, installation facile
- faible niveau sonore – pied amortisseur de vibrations
- version avec système PumpControl G3 «safe and protect» contre l'assèchement de la garniture mécanique
- convient pour le recours à des variateurs de fréquence externes
- version SMK drive avec variateur de fréquence intégré pour vitesse de rotation réglable

En raison de sa construction robuste, cette pompe s'emploiera dans les établissements publics pour des eaux de baignade conformes à la norme DIN 19643.

SMK – The Multi-talent:
Slim design, self priming, economic energy consumption, perfect efficiency!

The new self priming centrifugal pump with its flow optimized pump casing made of high-performance synthetic fibre is the answer to rising energy prices in the industrial and process engineering field. This multi-talent is used everywhere where the highest possible efficiency and maximum performance and at the same time self priming capability is required.

The SMK pumps fluids and gas mixtures with air inclusions up to 15%. The SMK pump is self priming up to 3m, operates in snore and can be installed above the fluid level. A high hydraulic efficiency and open impeller geometry make it possible to pump solids up to 10 mm.

- Corrosion resistant casing
- Low weight, compact design, easy installation
- Low noise level – vibration reducing pump support
- Version with Safe and Protect System Pump Control G3 against dry running of the mechanical seal
- Suitable for operation with external frequency converter
- Version SMK-Drive with integrated frequency converter for variable speed

Because of its robust design the application of the pump is perfect in commercial pool water according to DIN 19643.

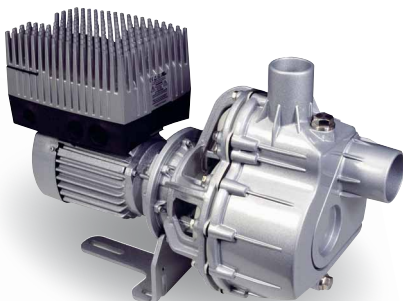


Abb.: SMK Version mit Frequenzumrichter

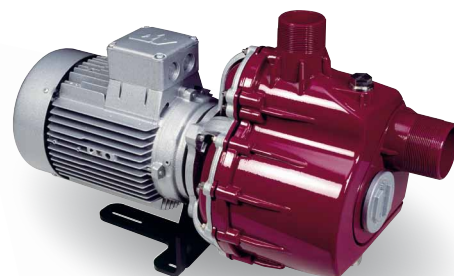
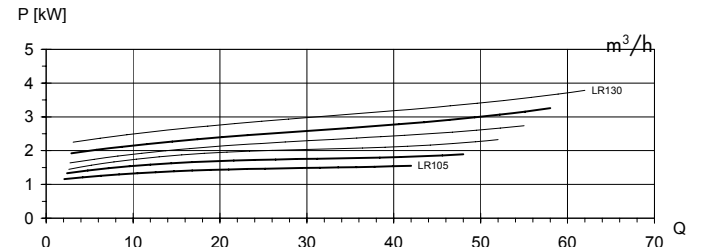
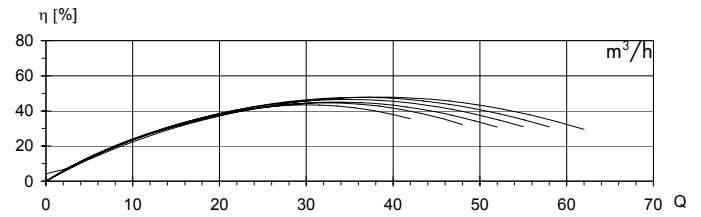
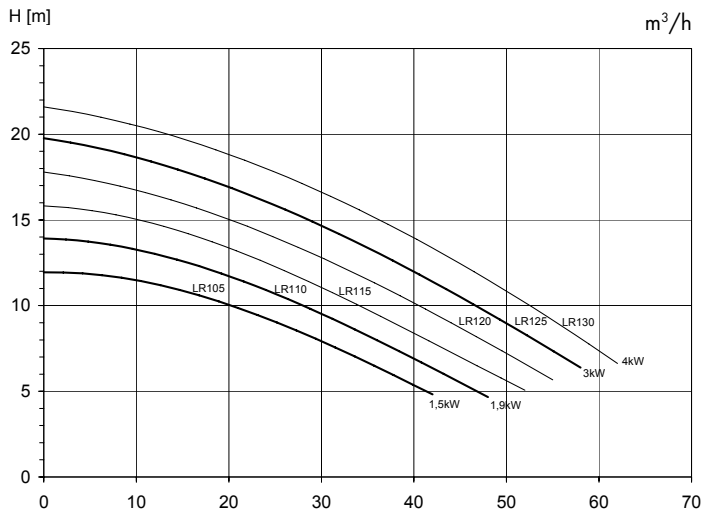


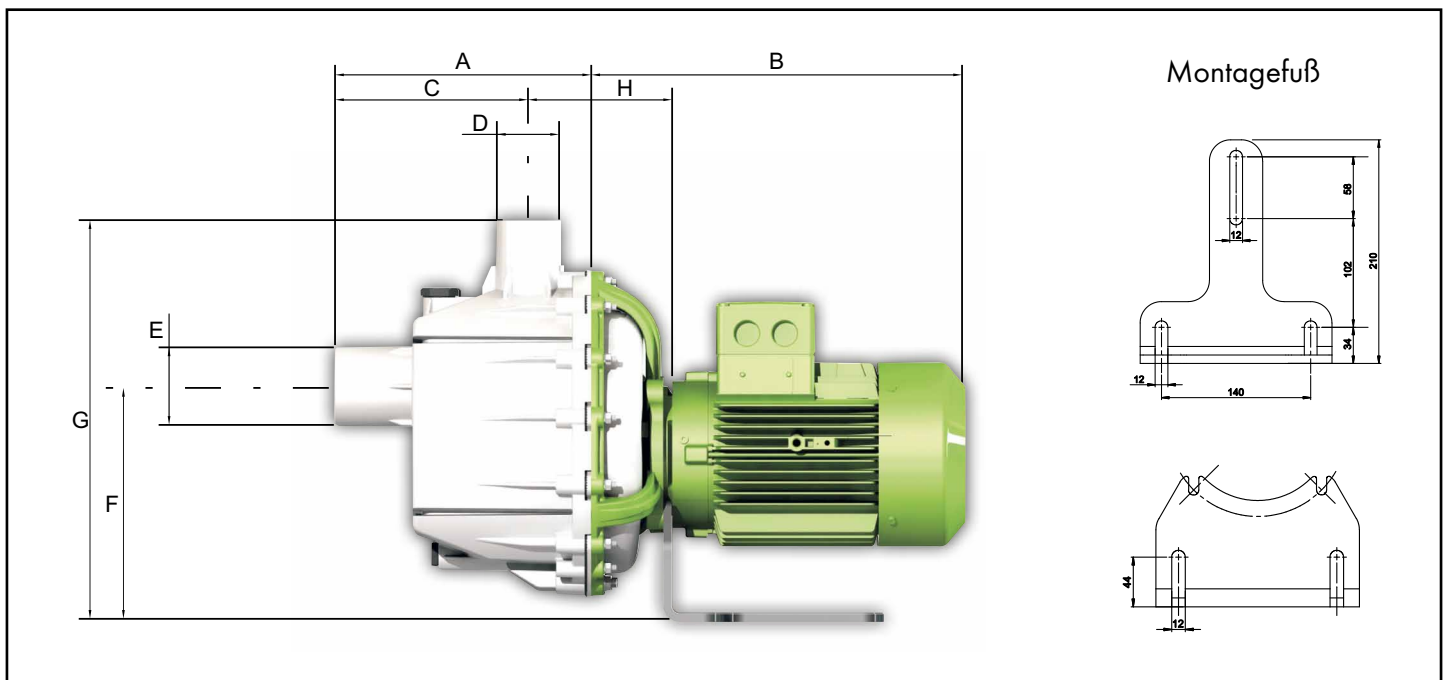
Abb.: SMK Version ohne Frequenzumrichter

Pumpen- und Motordaten

Caractéristiques pompes et moteurs
Pump and Motor data



Alle Werte gelten für Wasser bis 20 °C
Toutes les valeurs s'entendent pour de l'eau à 20 °C
All values are valid for water at 20 °C



Leistung	A	B	C	D [AG]	E [AG]	F	G	H
1,5 kW	245 mm	335 mm	185mm	2"	2 1/2"	225 mm	385 mm	128,5 mm
1,9 kW	245 mm	335 mm	185mm	2"	2 1/2"	225 mm	385 mm	128,5 mm
3,0 kW	245 mm	360 mm	185mm	2"	2 1/2"	225 mm	385 mm	128,5 mm

Technische Änderungen vorbehalten
Sous réserve de modifications techniques
Technical changes reserved