

Badewasser-Umwälzpumpen mit Vorfilter optimo-F und Typ F



schmalenberger
strömungstechnologie



Active into the future!
Strom sparen mit IE3
und IE4 Motoren

Das Maß der Dinge...

... ist mit vielen modernen top-features ausgestattet: Die Badewasser-Umwälzpumpen der Baureihe F, bekannt auch unter unserem Markennamen fluvo®, sind in der Kombination von Leistung, Effizienz und Komfort nicht zu überbieten. Wenn gewünscht, erhalten Sie unsere Umwälzpumpen in der Premium oder der Super Premium Efficiency Klasse IE4 mit äußerst sparsamen IC-Motoren. Unsere hochwertigen Pumpen der Baureihe F mit integriertem Vorfilter, sind konzipiert für den professionellen Einsatz in Hotels, Thermen und Poollandschaften.

La mesure de toute chose ...

... est dotée de nombreuses options, modernes et au top: Les pompes de circulation pour eaux de piscines, série F, connues sous le nom de marque fluvo®, combinent puissance, efficacité et confort de manière à défier toute concurrence. La nouvelle génération de nos pompes peut être dotée de moteurs EC suivant la classe premium et super premium. Nos pompes haute qualité de la série F avec préfiltre intégré sont conçues pour un usage professionnel dans les hôtels, les thermes et les espaces de baignade paysagés.

The measure of things...

... equipped with numerous modern features: Series F pool water recirculation pumps, also well known under our fluvo® brand name, are unbeatable in terms of performance, efficiency and comfort. Our new generation of pumps can be equipped with IE classification EC motors according to premium or super premium efficiency class.

Our superior series F pumps are designed for professional operation in hotels, thermal springs and pool landscapes.



Typ optimo-F100



Typ optimo-F150



Typ F

Kompakte Bauform für enge Platzverhältnisse

Forme compacte pour espace limité

Compact design for confined spaces

Energieeffiziente Motoren IE1 -IE3

Moteur à grande efficacité
énergétique IE1-IE3

Energy-efficient motors IE1 -IE3

Geräusch- und vibrationsdämpfender Vorfilter,
hoher Wirkungsgrad bis zu 84%,

Préfiltres amortissant les bruits et vibrations,
haut rendement allant jusqu'à 84%

Prefilter suppresses noise and vibrations , high
efficiency level (up to 84%)

Siebfläche 1.100 cm²

Surface de tamisage 1.100 cm²

Screen surface 1.100 cm²

Standardmontagemaße

Dimensions de montage standard

Standard installation dimensions



Für den Hotelbetrieb

optimo-F100: Leise, kompakt und leistungsstark!

Die optimo-F100 ist unsere kompakte, hochwertige Badewasser-Umwälzpumpe, entwickelt für den Betrieb von Hotelschwimmbädern und Poollandschaften. Sie verbindet alle Vorteile der großen 150er Klasse mit einem neuentwickelten, kompakten Vorfilter aus PE. Er wirkt als Schwingungsdämpfer und verhindert die Übertragung von Schallwellen auf Gebäudeelemente. Die hochwertige Ausführung von Pumpe und Vorfilter wirkt sich kostensenkend auf den gesamten Lebenszyklus aus.

Für den Einsatz von Sole bzw. Meerwasser ist die optimo-F bestens geeignet.

Pour les piscines d'hôtels:

optimo-F100 – Silencieuse, compacte et performante !

Le modèle optimo-F100 est notre pompe de circulation compacte de haute qualité, mise au point pour l'exploitation de piscines d'hôtels et d'espaces de baignade paysagés. Elle associe tous les avantages de la catégorie 150 mais équipée d'un préfiltre compact en PE de conception nouvelle. Celui-ci fait office d'amortisseur de vibrations et empêche la transmission d'ondes sonores sur la construction environnante. Exécutions de haute qualité, la pompe et le préfiltre permettent d'abaisser le coût global du matériel sur tout son cycle de vie. Optimo-F convient parfaitement à l'eau saline ou à l'eau de mer.

Ideal for hotel operation:

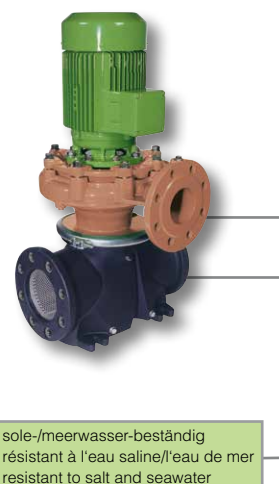
optimo-F100 – quiet, compact and powerful!

The optimo-F100 is our compact, superior-quality pool water recirculation pump, developed for hotel pools and private pool landscapes. It combines all the advantages of the larger 150 class, with a newly-developed compact PEHD prefilter. It acts as a vibration suppressor, preventing the transmission of sound waves to the building structure. The superior pump and prefilter design reduces costs throughout the entire life cycle of the unit. The optimo-F is ideal for use with both salt water and seawater.

Materialauswahl / Matériaux / Materials

Bezeichnung	Désignation	Description	K0	K1	K2
Gehäuseteile	Parties du carter	Housing Parts	EN-GJL-250 (0.6025)	CC480K (2.1050)	CC334G (2.0980)
Lauftrad	Turbine	Impeller	CC480K (2.1050)	CC480K (2.1050)	CC334G (2.0980)
Welle	Arbre	Shaft	1.4571	1.4571	1.4571
Gleitringdichtung	Garniture mécanique	Mechanical seal	SiC/SiC	SiC/SiC	SiC/SiC
Filtergehäuse	Corps de filtre	Filter housing	Kunststoff PE *	Kunststoff PE *	Kunststoff PE*
Filtersieb	Tamis filtrant	Filter screen	1.4571 / 3mm	1.4571 / 3mm	1.4571 / 3mm
Filterdeckel	Couvercle de filtre	Cover	PE*	PE*	PE*

* Polyethylen / * Plastique Polyéthylène



Geringe Montagekosten
durch 360° Montagetechnik
Frais d'installation réduits
grâce à la technique
d'assemblage sur 360°
Low installation costs, due to
360° mounting feature

Geräusch- und vibrationsdämp-
fender Vorfilter, hoher Wirkungs-
grad bis zu 84%
Préfiltre amortissant les bruits et
vibrations, haut rendement
allant jusqu'à 84%
Prefilter suppresses noise and
vibrations, high efficiency level
(up to 84%)



Filtersieb: hoher Durchsatz, sehr große Sieb-
fläche mit 3.754 cm², schnelle Reinigung,
ohne Werkzeuge

Tamis: grande capacité de filtration, très
grande surface de tamisage avec 3.754 cm²,
nettoyage rapide sans outils

Filter screen: high throughput, extremely lar-
ge filter surface 3.754 cm², rapid cleaning,
no tools required

EFFICIENCY
PERFORMANCE & ENERGY

Active into the future!
Strom sparen mit IE3
und IE4 Motoren

Schwimmbadwelten:

optimo-F150: Für eine perfekte Wasserinszenierung

Optimo-F150, so heißt die Zukunft im modernen Schwimmbadbau. Sie ist die konsequente Antwort auf die Herausforderungen von Planern, Architekten und Schwimmbadbetreibern. Viele neue features haben hier ihren Einzug gefunden und sind perfekt aufeinander abgestimmt: Von der einfachen 360°-Montagetechnik über energieeffiziente Motoren bis hin zum konkurrenzlos geräuschdämpfenden Vorfilter mit 84%tigem Wirkungsgrad bleiben keine Wünsche mehr offen. Effizient, kostengünstig und wartungsarm - denn geringe Lebenszykluskosten sind ein Muss im professionellen Einsatz.

L'univers des piscines:

optimo-F150 – Pour une mise en scène parfaite de l'eau.

Optimo-F150, ce nom est indissociable de l'avenir des piscines modernes. Cette pompe est la réponse aboutie aux défis auxquels se voient confrontés les planificateurs, les architectes et les exploitants de piscines. Beaucoup de nouveaux éléments ont été introduits, et ils sont parfaitement accordés : Technique d'assemblage simple sur 360°, moteurs à haute efficacité énergétique et préfiltres amortisseurs de bruit offrant un rendement de 84%, que demander de plus ? Le nouveau modèle est efficient, d'un coût avantageux et demande peu d'entretien – en effet, un faible coût du cycle de vie compte parmi les impératifs pour un usage professionnel.

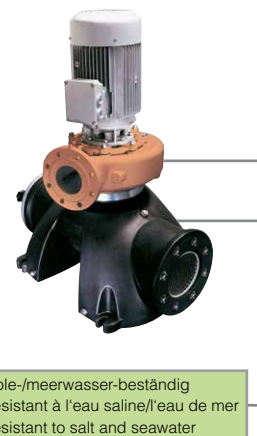
Pool landscapes: Optimo-F150 – for perfect water orchestration.

Optimo-F150 represents the future in modern pool construction. It is the consistent answer to the challenges faced by planners, architects and swimming pool operators. A multitude of new features have been introduced and are harmonised perfectly with each other. From the simple 360° installation feature to a matchless 80% efficiency level and including energy efficient motors, every expectation is catered for. Distinguished by efficiency, cost-effectiveness, low maintenance requirements and minimal life cycle costs – an absolute must for professional operations.

Materialauswahl / Matériaux / Materials

Bezeichnung	Désignation	Description	K0	K1	K2
Gehäuseteile	Parties du carter	Housing Parts	EN-GJL-250 (0.6025)	CC480K (2.1050)	CC334G (2.0980)
Lauftrad	Turbine	Impeller	CC480K (2.1050)	CC480K (2.1050)	CC334G (2.0980)
Welle	Arbre	Shaft	1.4571	1.4571	1.4571
Gleitringdichtung	Garniture mécanique	Mechanical seal	SiC/SiC	SiC/SiC	SiC/SiC
Filtergehäuse	Corps de filtre	Filter housing	Kunststoff PE *	Kunststoff PE *	Kunststoff PE*
Filtersieb	Tamis filtrant	Filter screen	1.4571 / 3mm	1.4571 / 3mm	1.4571 / 3mm
Filterdeckel	Couvercle de filtre	Cover	PE*	PE*	PE*

* Polyethylen / *Polyéthylène



sole-/meerwasser-beständig
résistant à l'eau saline/l'eau de mer
resistant to salt and seawater

Langlebig und druckfest:

Vorfilter aus Grauguss oder Bronze

Longévité et résistance à la
compression : Les préfiltres en fonte
grise et en bronze

Durable and pressure-resistant:

grey cast iron or bronze prefilter



Variabel: 4 Vorfiltergrößen für eine
optimale, wirtschaftliche Auslegung

Variable : 4 tailles de préfiltre pour
une conception d'ensemble optima-
le et économique

Variable: 4 prefilter sizes for opti-
mum, efficient design



Klassisch hochwertig:

Typ F: Qualität nach Maß – aus bestem Guss

Der Klassiker unter den hochwertigen Badewasser-Umwälzpumpen: Die massive Gusskonstruktion des Vorfilters, wahlweise aus Grauguss oder Bronze, ist äußerst robust und druckstabil und bestens für große Volumenströme geeignet. Vier verschiedene Vorfiltergrößen stehen zur Auswahl. So kann für eine gewählte maximale Einströmgeschwindigkeit und nach Abschätzung des zu erwartenden Schmutzanfalls eine technisch optimale Pumpen-Filterkombination gewählt werden.

Konzipiert für große Schwimmbadanlagen, besonders für Thermen, Heil- und Kurbäder - überall dort wo es auf höchste Zuverlässigkeit und Standfestigkeit ankommt.

Un classique de grande qualité: Type F – La qualité sur mesure – sur base d'une fonte de choix.

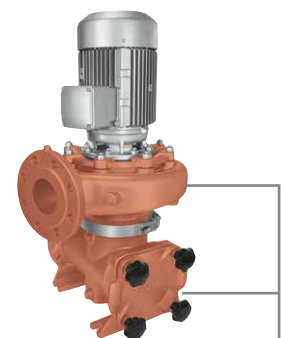
Le classique parmi les pompes de circulation haut de gamme : Le pré-filtre en fonte massive, avec au choix fonte grise ou bronze, est extrêmement robuste et résistant au fluage et convient parfaitement pour de gros débits. Les préfiltres sont proposés en quatre tailles. Partant de la vitesse d'admission maximale et de la quantité d'impuretés à prévoir, il est possible ainsi de retenir la combinaison pompe-filtre optimale du point de vue technique. Ce type est conçu pour les grandes piscines, en particulier pour les thermes, les établissements de cure et de balnéothérapie – dans toutes les situations requérant une fiabilité et une stabilité maximales.

Classic superior quality: Type F – quality made to order – from superior cast material.

The classic among superior pool water recirculation pumps: the solid cast design of the prefilter (available in grey cast iron or bronze) is extremely robust, resistant to pressure and ideally suitable for large flow rates. Four different prefilter sizes are available. A technically-optimised pump/filter combination can be chosen for a selected maximum intake speed after estimation of the amount of dirt which will arise. Designed for large swimming pool complexes, particularly thermal springs, therapeutic baths and spas – any application where maximum reliability and stability are of the highest priority.

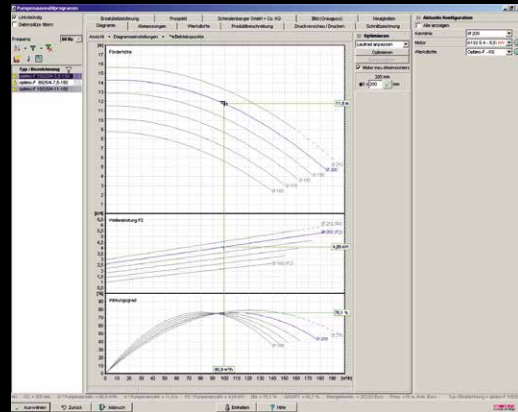
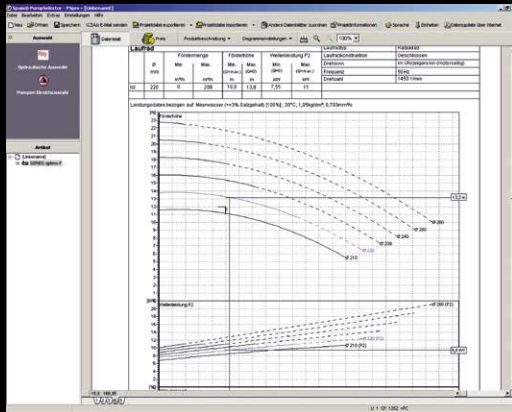
Materialauswahl / Matériaux / Materials

Bezeichnung	Désignation	Description	M0	M2
Gehäuseteile	Parties du carter	Housing Parts	EN-GJL-250 (0.6025)	CC 480K (2.1050)
Laufrad	Turbine	Impeller	CC 480K (2.1050)	CC 480K (2.1050)
Welle	Arbre	Shaft	1.4571	1.4571
Gleitringdichtung	Garniture mécanique	Mechanical seal	SiC/SiC	SiC/SiC
Filtergehäuse	Corps de filtre	Filter housing	EN-GJL-250 (0.6025) *	CC 480K (2.1050)
Filtersieb	Tamis filtrant	Filter screen	1.4571	1.4571
Filterdeckel	Couvercle de filtre	Cover	EN-GJL-250 (0.6025) *	CC 480K (2.1050)



sole-/meerwasser-beständig
résistant à l'eau saline/l'eau de mer
resistant to salt and seawater

* Epoxydharz-Innenbeschichtung / Fonte grise, enduit d'époxy-résine / Epoxy resin lined



PSpro+ Pumpenauswahlprogramm: Das professionelle Pumpenauswahlprogramm auf CD, für Planer und Architekten: Kostenlos anfordern unter www.fluvo.de

Logiciel de sélection de pompes Pspro+ : Le programme professionnel de sélection de pompes sur CD, pour planificateurs et architectes: Demande gratuite sous www.fluvo.de

PSpro+ pump selection program: the professional pump selection program available on CD for planners and architects: order free at www.fluvo.de



Die richtige Auswahl...

PSpro+ Pumpenauswahlprogramm/Ausschreibungstexte



Le bon choix ...

Programme de sélection de pompes PSpro+/Enoncés

Badewasser-Umwälzpumpe mit angebautem Filtergehäuse
vertikale Bauform mit Drehstrommotor

Typ F

Fördermedium: Badewasser
Chloridgehalt: _____ mg/l

Flanschanschlüsse:

Saugseite:
Druckseite: DN _____ PN _____
ausgeführt nach DIN DN _____ PN _____

Filtergehäuse mit stufenloser Verstellung:

Druckseite der Pumpe und Saugseite des Filtergehäuses sind stufenlos, ohne Zwischenstück um 360 Grad gegeneinander verdrehbar.

Motordaten:

Spannung 230V (IEC 38) bis 3.0 kW
Spannung 400V (IEC 38) ab 4.0 kW
Kugellager bis 22 kW wartungsfrei ohne Nachschmiereinrichtung.
Spritzwassergeschützt (Schutzart IP 55).

Wellenabdichtungsart:

Wartungsfreie drehrichtungsunabhängige Faltenbalg-Gleitringdichtung. Die Gleitwerkstoffe sind aus verschleißfestem Siliziumkarbid.

Leistungsparameter:

Fördervolumen: $Q = \text{_____ m}^3/\text{h}$
Förderhöhe: $H = \text{_____ mWS}$
Motorleistung: $P = \text{_____ kW}$
Spannung: $U = \text{_____ V (IEC 38)}$
Drehzahl: $n = 1.450 \text{ U/min}$
Frequenz: $f = 50 \text{ Hz}$

Werkstoffausführung der hydraulischen Komponenten:

Materialausführung: M _____
Gehäuseteile: _____
Filtergehäuse: _____
Filtersieb: Edelstahl A4
Laufgrad: CC 480 K (2.1050)
Welle: Edelstahl (1.4571)

Baureihe: *fluvo F*

Typ: _____

Fabrikat: Schmalenberger GmbH + Co. KG

Pompes de circulation avec préfiltre intégré
Pompe-monobloc verticale avec moteur triphasé

Typ F

Liquide: swimming pool water
Concentration de chlorure: _____ mg/l

Raccords de tuyaux:

Aspiration: _____ DN _____ PN
Refoulement: _____ DN _____ PN
Conforme à DIN EN 1092-2

Libre choix des positions du tuyau de refoulement:

La volute de la pompe et le préfiltre peuvent être orientés individuellement à volonté (360°) par rotation; une pièce intermédiaire n'est pas nécessaire.

Moteur:

Tension 230V (IEC 38) jusqu'à 3.0 kW
Tension 400V (IEC 38) au delà de 4 kW
Les roulements sont renforcés et lubrifiés par une graisse à haute performance sans re-graissage jusqu'à 22 kW
Protection IP 55 (étanche au jet d'eau)

Étanchéité de l'arbre:

Avec garniture mécanique à soufflet, sans entretien et sans sens de rotation.
Matériel résistant. SiC/SiC

Données :

Débit: $Q = \text{_____ m}^3/\text{h}$
Hauteur: $H = \text{_____ mWS}$
Puissance moteur: $P = \text{_____ kW}$
Tension: $U = \text{_____ V (IEC 38)}$
Vitesse: $n = 1.450 \text{ U/min}$
Fréquence: $f = 50 \text{ Hz}$

Matériaux:

Matériaux type: M _____
Corps de pompe: _____
Corps de filtre: _____
Tamis filtrant: Inox
Turbine: CC 480 K (2.1050)
Arbre: Inox Z8CNDT17.12 AFNOR

Serie: *fluvo F*

Typ: _____

Marque: Schmalenberger GmbH + Co. KG

The right choice...

PSpro+ pump selection program/ Tender specifications

Water circulation pump with strainer basket
Vertical block-type centrifugal pump with three-phase motor

Typ F

Medium: eau de piscine
Chloride concentration: _____ mg/l

Pump Connection:

Suction: _____ DN _____ PN
Pressure: _____ DN _____ PN
according to DIN EN 1092-2

Strainer basket with pressure connection positions as required:

The pump casing and strainer basket can be individually and variably adjusted (360°). No adapter is necessary.

Motor:

Voltage 230V (IEC 38) up to 3.0 kW
Voltage 400V (IEC 38) from 4 kW
Grease lubricated deep grooved ball bearings without any relubricating facility up to 22 kW
Protection IP 55 (splash-proof)

Shaft sealing:

Maintenance free, bellow mechanical seal.
Rotation independent and resistant.
SiC/SiC

Operating data:

Delivery rate: $Q = \text{_____ m}^3/\text{h}$
Delivery head: $H = \text{_____ mWS}$
Motor output: $P = \text{_____ kW}$
Voltage: $U = \text{_____ V (IEC 38)}$
rpm: $n = 1.450 \text{ U/min}$
Frequency: $f = 50 \text{ Hz}$

Materials:

Material type: M _____
Pump housing: _____
Filter housing: _____
Filter screen: AISI316
Impeller: CC 480 K (2.1050)
Shaft: stainless steel (AISI316Ti)

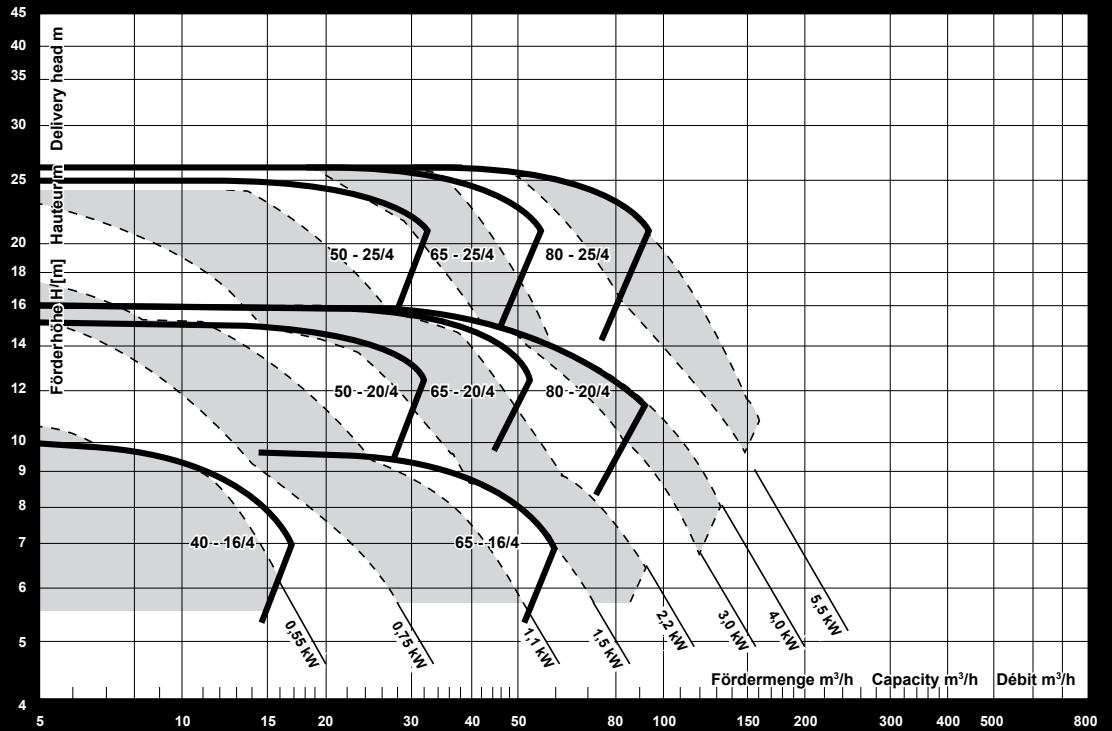
Series: *fluvo F*

Type: _____

Manufactured by:

Schmalenberger GmbH + Co. KG

Typ optimo-F100



Jede Pumpe wird auf unserem Prüfstand getestet und mit zertifiziertem Protokoll dokumentiert.

Chaque pompe est testée sur notre banc d'essai et fournie avec un protocole certifié.

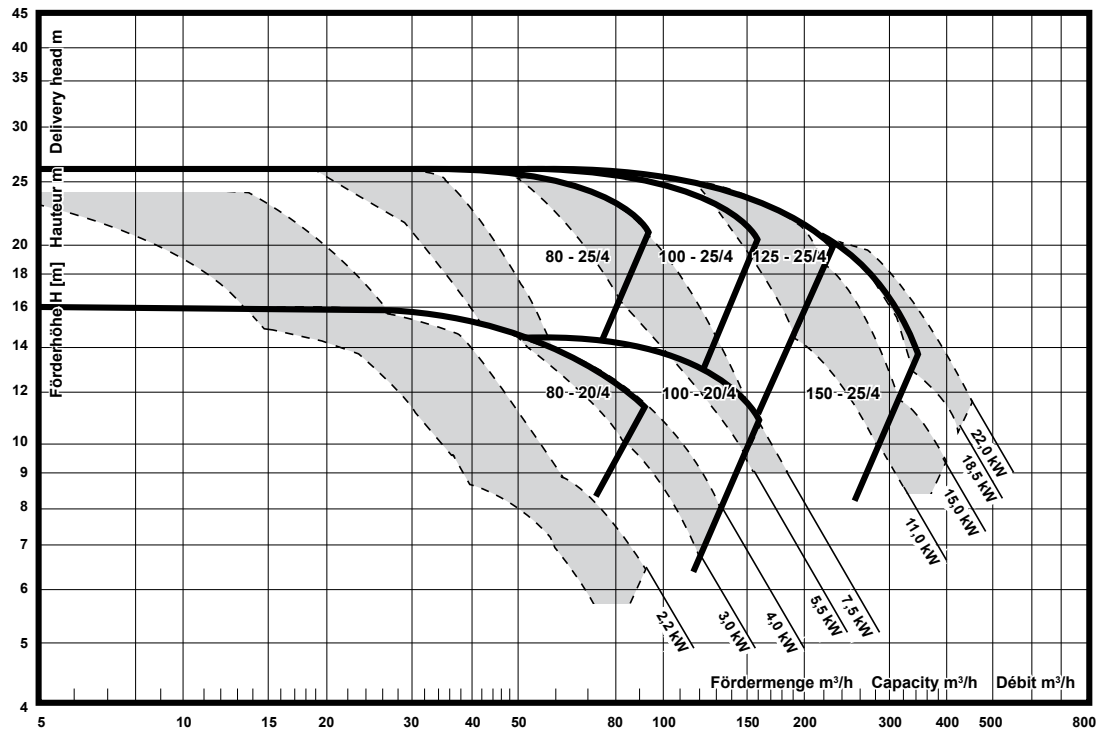
Each pump is tested on our test station and delivered with a certified test record.



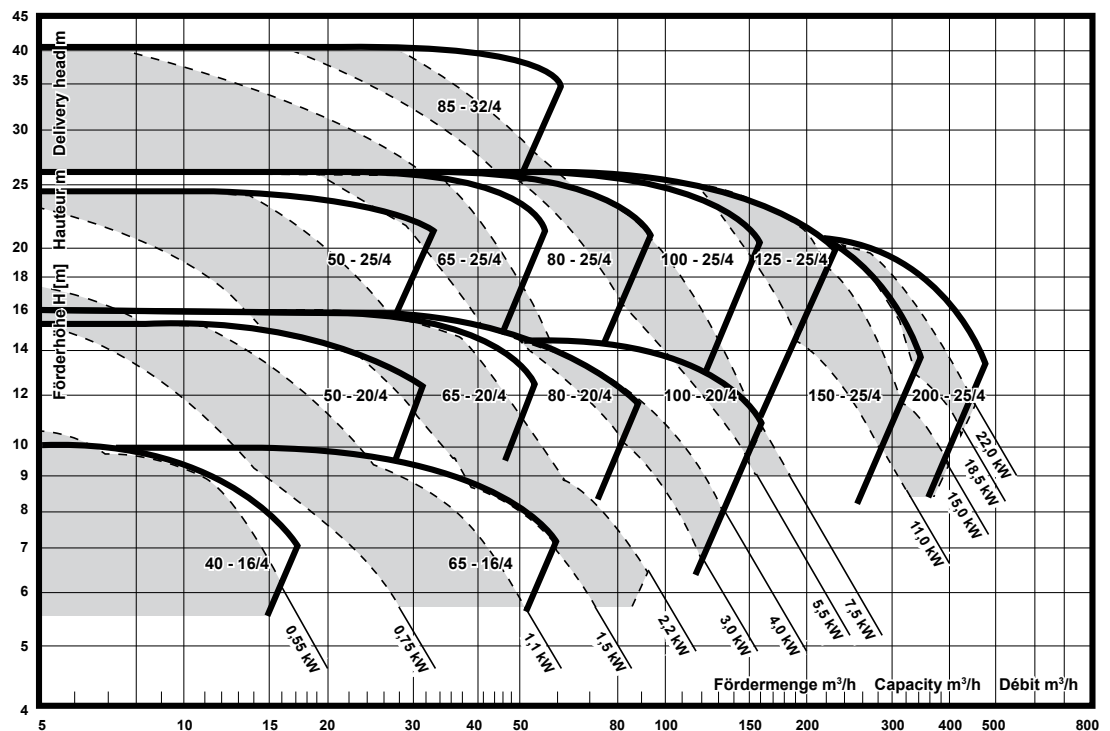
Leistungskennlinien

Caractéristiques hydrauliques
Performance curves

Typ optimo-F150



Typ F

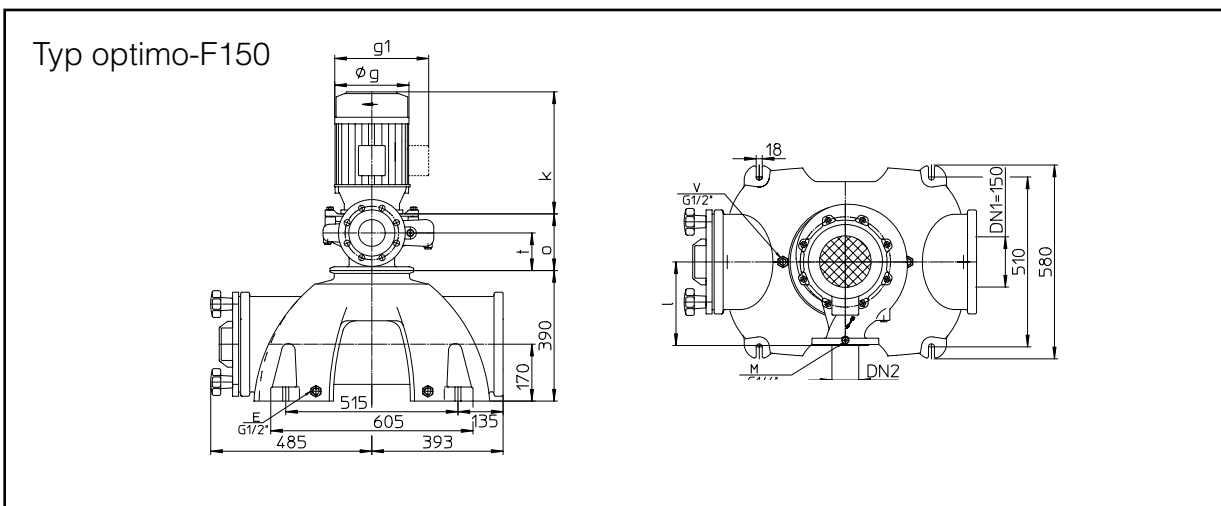
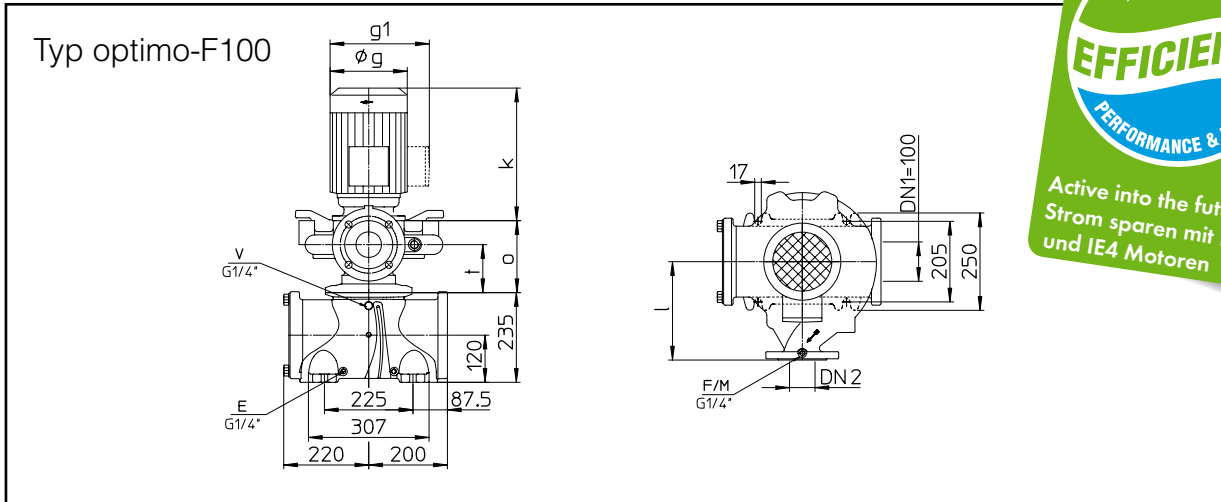


Alle Werte gelten für Wasser bei 20°C
Toutes les valeurs s'entendent pour de l'eau à 20°C
All values are valid for water at 20°C

Pumpen- und Motordaten

Caractéristiques des pompes et des moteurs

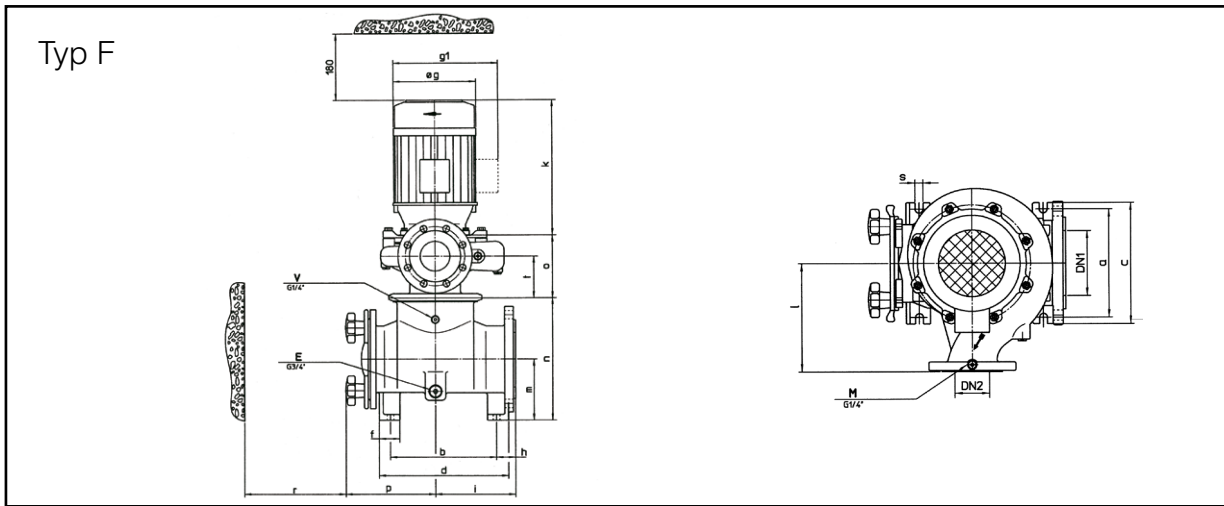
Pump and motor data



E: Entleerbohrung / coupe de vidage / drain tube
 M: Manometerschluß / raccordement du manomètre / pressure-gauge tube
 V: Vakuumerschluß / raccordement du vacuomètre / vacuumeter tube

Typ Type Type	Leistung Puissance Output	DN2	l	o	t	Gewicht Kg ¹⁾ Poids Kg ¹⁾ Weight Kg ¹⁾	Anbaubare Filtergrößen Tailles des préfiltres pouvant être montées Attachable strainer basket sizes
optimo-F 4016/4	0,55 - 1,1	40	160	129	72	30	100
optimo-F 5020/4	0,75 - 2,2	50	200	146	93	40	100
optimo-F 5025/4	2,2 - 4,0	50	225	151	93	56	100
optimo-F 6516/4	0,75 - 2,2	65	200	157	94	35	100
optimo-F 6520/4	1,5 - 5,5	65	225	148	93	43	100/150
optimo-F 6525/4	3,0 - 7,5	65	250	153	93	75	100/150
optimo-F 8020/4	2,2 - 5,5	80	250	206	148	50, 75	100, 150
optimo-F 8025/4	4,0 - 11,0	80	280	211	147	64, 89	100, 150
optimo-F 10020/4	3,0 - 7,5	100	280	176	115	80	150
optimo-F 10025/4	5,5 - 15,0	100	280	196	130	98	150
optimo-F 12525/4	7,5 - 18,5	125	355	201	130	106	150
optimo-F 15025/4	11,0 - 22,0	150	400	264	162	125	150

1) ohne Motor sans moteur without motor



Typ Type Type	Leistung Puissance Output	DN2	l	o	t	Gewicht Kg ¹⁾ Poids Kg ¹⁾ Weight Kg ¹⁾	Anbaubare Filtergrößen Tailles des préfiltres pouvant être montées Attachable strainer basket sizes
F 4016/4	0,55 - 1,1	40	160	129	72	46	125
F 5020/4	0,75 - 2,2	50	200	146	93	57	125
F 5025/4	2,20 - 4,0	50	225	151	93	73	125
F 6516/4	0,75 - 2,2	65	200	157	94	52	125
F 6520/4	1,50 - 5,5	65	225	148	93	60	125
F 6525/4	3,00 - 5,5	65	250	153	93	75	125
F 6532/4	4,00 - 15,0	65	280	177	119	92	125
F 8020/4	2,20 - 5,5	80	250	206	148	66/72/114	125 ² , 150, 200
F 8025/4	4,00 - 11,0	80	280	211	147	80/86/128	125 ² , 150, 200
F 10020/4	3,00 - 7,5	100	280	176	115	77/119	150, 200
F 10025/4	5,50 - 15,0	100	280	196	130	95/137	150, 200
F 12525/4	7,50 - 18,5	125	355	201	130	103/145	150, 200
F 15025/4	11,00 - 22,0	150	400	264	162	164/208	200 ³ , 250
F 20025/4	15,00 - 30,0	200	400	309	201	172/216	200 ³ , 250

2) Bei Filtergröße 125 verringern sich die angegebenen Maße für "o" und "t" um jeweils 30 mm
 Pour les préfiltres de taille 125, les dimensions indiquées diminuent respectivement de 30 mm pour "o" et "t"
 With a strainer basket size of 125, the measurements given for "o" and "t" are reduced by 30 mm

3) Bei Filtergröße 200 verringern sich die angegebenen Maße für "o" und "t" um jeweils 16 mm
 Pour les préfiltres de taille 200, les dimensions indiquées diminuent respectivement de 16 mm pour "o" et "t"
 With a strainer basket size of 200, the measurements given for "o" and "t" are reduced by 16 mm

Filtergehäuse (Maße in mm) • Carter des préfiltres (Dimensions en mm) • Strainer basket (Dimensions in mm)														Siebfläche cm ² Surface criblante cm ² Filter surface cm ²	Flansch Brides Flanges
Größe Taille Size	DN1	a	b	c	d	f	h	i	p	m	n	r	s		
125	125	210	240	240	300	55	48	208	210	135	266	500	18	1300	DIN EN 1092-2 / PN16
150	150	250	285	280	346	55	46	212	250	165	337	600	18	1700	
200	200	300	475	340	560	83	62	320	360	200	405	800	24	3000	DIN EN 1092-2 / PN 10

Motordaten / Caractéristiques des moteurs / Motor data

Leistung Puissance Output	Polzahl Poles Poles	Baugröße Hauteur d'axe Frame size	Maße in mm Dimensions en mm Dimensions in mm											Nennstrom Courant nominale Rated current	Gewicht ⁴⁾ Poids ⁴⁾ Weight ⁴⁾
kW			a	b	c	e	f	g	g1	h	s	Ws	k	[A] 400 V	kg
0,75	4	N(L)80	100	125	10	125	153	160	208	80	9	91	287	1,8	8
1,10	4	90L	100	125	10	125	153	176	227	80	9	91	336	2,5	10
1,50	4	90L	125	140	11	155	170	176	227	90	9	109	336	3,3	12
2,20	4	100L	125	140	11	155	170	196	252	90	9	109	337	4,7	14
3,00	4	100L	140	160	13	175	195	196	252	100	12	95	377	6,1	18
4,00	4	112M	140	160	13	176	195	220	280	100	12	95	412	7,9	22
5,50	4	132S	140	190	15	176	225	246	320	112	12	122	457	11,2	30
7,50	4	132M	140	216	18	218	260	246	320	132	12	136	502	14,5	56
11,00	4	160M	178	216	18	218	260	312	381	132	12	136	537	21,0	68
15,00	4	160L	210	254	22	260	320	312	381	160	14	128	537	27,0	100
18,50	4	A180L	254	254	22	304	320	360	480	160	14	128	627	35,0	115
22,00	4	A180L	241	279	23	300	360	360	480	180	15	150	627	40,0	154
30,00	4	A200L	279	279	23	340	360	360	480	180	15	150	657	54,5	170

4) nur Motorgewicht / seulement poids de la moteur / only motor weight

Technische Änderungen vorbehalten/Toutes modifications techniques réservées/All Specifications subject to change without notice

Produktprogramm:

Product Range • Gamme de produits



Selbstansaugende Pumpen

Pompes auto-amorçantes • Self-priming pumps



Schlürfpumpen für den Behältereinbau

Pompes aspirantes pour installation dans des réservoirs

Suction pumps for tank installation



Kreiselpumpen für den Behältereinbau

Pompes centrifuges pour installation dans des réservoirs

Centrifugal pumps for tank installation



Freistromkreiselpumpen

Pompes centrifuges non engorgeables

Torque flow centrifugal pumps



Badewasser-Umwälzpumpen

Pompes decirculation pour eaux de piscines

Water recirculation pumps

schmalenberger strömungstechnologie

Schmalenberger GmbH + Co. KG

Strömungstechnologie

Im Schelmen 9 - 11

D-72072 Tübingen

Tel.: +49 (0) 7071/70 08-0

Fax: +49 (0) 7071/70 08-10

Email: info@schmalenberger.de

Web: www.schmalenberger.de

